

Die Stützen in die Grundplatte kleben.  
 Dann die Stützen miteinander verkleben,  
 Außenseite schmale Strebe an Innenseite  
 breite Strebe.

Runden Tankboden aufkleben dass die Einkerbungen  
 für die Leiter über den entsprechenden Löchern  
 in der Grundplatte liegen.

Stützteil 1 und 2 ineinanderkleben.

Teil 3 von unten aufkleben.

Teil 4 einschieben und Teil 5 oben aufkleben.

Das Stützteil auf den Tankboden kleben.

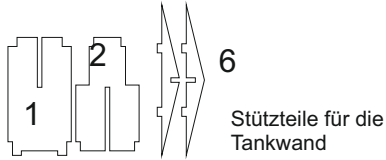
Die Kesselwand an einer Stelle ankleben  
 und antrocknen lassen. Dann um den Tank  
 herumlegen.

Die Tankwand eventuell etwas vorbiegen.

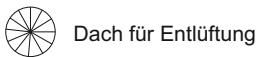
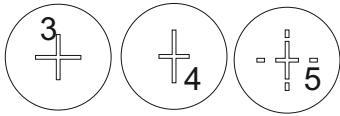
Anschliessend die Dachträger 6 aufkleben und  
 das Dach zurechtbiegen und aufkleben.

Das Rohr passend zuschneiden, bemalen und  
 von unten in den Turm einführen.

Von dem Rest eine dünne Scheibe schneiden,  
 auf das Dach kleben und das kleine  
 Dach aufkleben.



Stützteil für die  
 Tankwand



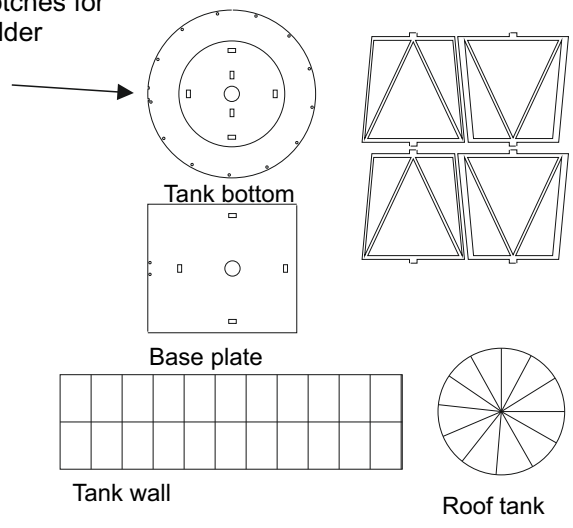
Dach für Entlüftung

Das Geländer beginnend bei den Einkerbungen  
 in die Löcher einführen und verkleben. Die Leiter  
 mit den kurzen Holmen einkleben. Das Geländer  
 zuschneiden und beide Enden mit der Leiter verkleben  
 oder besser verlöten.

Die Leiter mit den langen Holmen auf den Tankboden  
 und an das Dach kleben. Eventuell die langen  
 Holme umbiegen.



Notches for ladder



Glue the supports into the base plate. Then glue the supports together. Outside narrow strut on the insidewide strut. Glue the round bottom of the tank so that the notches for the ladder are over the corresponding holes in the base plate.

Glue support parts 1 and 2 together. Glue part 3 from below. Slide in part 4 and glue part 5 on top. Glue the support to the bottom of the tank. Glue the boiler wall in one place and let dry. Then put it around the tank. If necessary, bend the tank wall a little. Then glue on the roof rack 6 and bend the roof into shape and glue it on. Cut the pipe to fit, paint and insert into the tower from below. Cut a thin slice of the rest, glue on the roof and glue on the small roof.

Starting at the notches, insert the railing into the holes and glue it. Glue in the ladder with the short stiles. Cut the railing and glue both ends to the ladder or, better, solder them. The ladder with the long stiles on the bottom of the tank and stick to the roof. Possibly bend the long bars.

