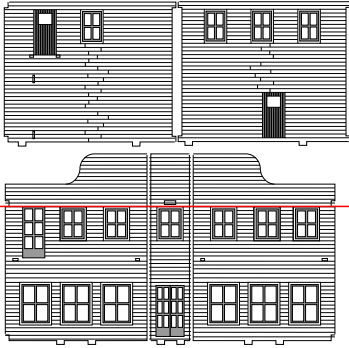
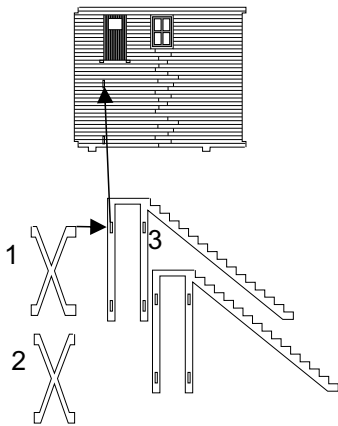


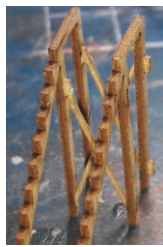
KITTY S PALACE



Zuerst die Scheiben von innen auf die Wände kleben.
Sie sollten unterhalb dieser Linie enden.
Dann die Rahmen bei den vorderen Wänden aufkleben. (optional)



Dann das Treppengestell zusammenbauen. Das Kreuz 1 mit den langen Zapfen in die linken Löcher der Treppenwange 3 einkleben. Diese Zapfen werden später in die entsprechende Wand geklebt. Das Kreuz 2 in die rechten Löcher kleben. Die zweite Treppenwange aufkleben. Das Ganze trocknen lassen.

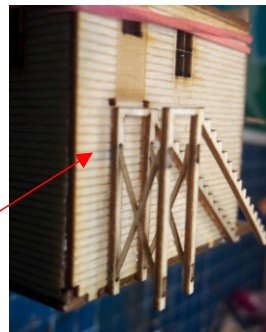
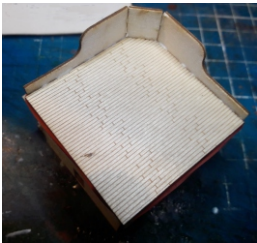


Jetzt beginnend mit einer Vorderwand, die Wände auf die Grundplatte kleben. Die schmale Türwand zuletzt einsetzen. Beim Prototyp habe ich zuerst den Balkon aufgeklebt, dann die Türwand eingeklebt.



Die Wand passt zwar auch so, aber man kann das Ergebnis verbessern wenn man die Innenkanten etwas abschrägt.

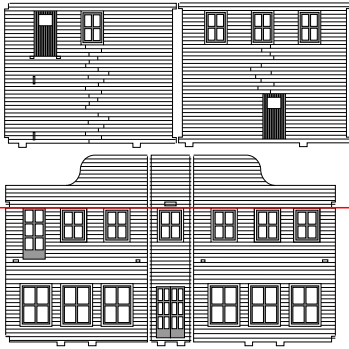
Dann das Dach aufkleben.



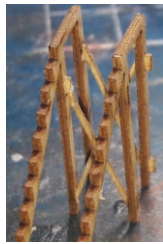
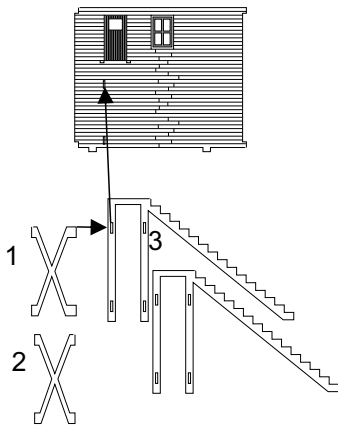
Jetzt die Treppenkonstruktion in die entsprechenden Löcher der Rückwand kleben. Das Podest bei der Tür und die Treppenstufen aufkleben. Die Geländer ankleben.

Zum Schluß noch die Stützen unter den Balkon und die Balkongeländer ankleben.

KITTY S PALACE



First glue the panes from the inside onto the walls. They should end below this line. Then glue the frames to the front walls. (optional)



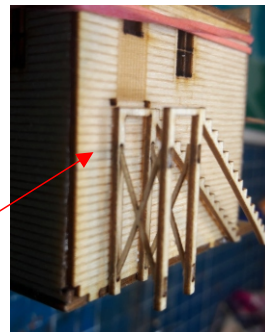
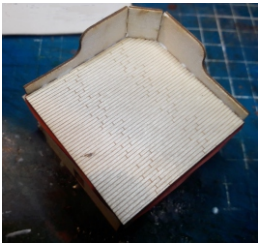
Then assemble the staircase. Glue the cross 1 with the long pegs into the left holes in the stair string 3. These pegs will later be glued into the corresponding wall. Glue the cross 2 in the holes on the right. Glue on the second stringer. Let the whole thing dry.

Now starting with a front wall, glue the walls to the base plate. Insert the narrow door panel last. On the prototype, I first glued the balcony, then glued in the door wall.



The wall fits like that, but you can improve the result if you get the inner edges beveled a little.

Then glue the roof on



Now glue the stair construction into the corresponding holes in the back wall. Glue on the platform by the door and the stairs. Glue the railings on.

Finally glue the supports under the balcony and the balcony railing